

- **2-Weg-Fullrange-Lautsprecher-System mit 6,5" / 1" Kombination**
- **Innovatives "Full Passive Concept" für höchste Audioqualität**
- **Maximaler Schalldruckpegel 118 dB**
- **Getrennte Schutzschaltungen für optimale Betriebssicherheit**
- **Ultra-kompakte Abmessungen**
- **Präzises Abstrahlverhalten ab 1300 Hz**
- **16 Ohm Anschlußimpedanz o. 100 V-Varianten mit Ringkernübertrager**

Das Modell CA 106 ist ein ultrakompakter 2-Wege Passivlautsprecher, dessen neuartiges "Full-Passive Concept" es ermöglicht, herausragende akustische Leistungen ohne Controllerelektronik durch den direkten Anschluß an Endverstärker zu realisieren. Die CA 106 ist gleichermaßen gut für Nahfeldanwendungen und mittlere Hörabstände geeignet. Auch auf größere Entfernung klingt das System sehr transparent und direkt. Musik wird mit audiophiler Leichtigkeit und erstaunlicher Tieftonwiedergabe übertragen, Sprache mit hervorragender Silbenverständlichkeit. Auch bei hohen Leistungsanforderungen überzeugt die Pegelfestigkeit des Fullrange-Lautsprechers. Das Klangbild bleibt stets dynamisch und klar.

Die CA 106 ist mit einem kräftigen 6,5" Langhubchassis und einer neuartigen 1" Horn / Treiberkombination mit 90° x 60° Charakteristik bestückt. Dieser spezielle Hochtontreiber verfügt über eine extrem leichte und stabile Inversmembran, die direkt an den Hornhals angekoppelt, eine hocheffiziente Einheit bildet. Der somit stark verkürzte mechanische Aufbau der Hochtoneinheit verkürzt den Versatz zum 6,5" Konuslautsprecher erheblich und ermöglicht somit die ideale Positionierung beider Schallquellen auf einer akustischen Ebene, Phasengang und Gruppenlaufzeit der CA 106 verlaufen dadurch vorbildlich. Das großflächige CD-Horn erreicht bereits ab 1300 Hz eine präzise Steuerung der Schallenergie und erlaubt in Verbindung mit dem ausgeglichenen Frequenzverlauf auch kritische Beschallungssituationen (z.B. Lavalier-Anwendung) zu beherrschen.

Das bis ins Detail durchdachte asymmetrische Gehäuse ermöglicht zusammen mit dem umfangreichen Montagezubehör einen maximal flexiblen Einsatz bei unterschiedlichsten Beschallungsanforderungen. Die Abstrahlwinkel im Mittelhochtonbereich können durch eine einfach ausführbare Drehung des Horns um 90° angepaßt werden (z.B. Monitor- oder Clusteranwendungen).

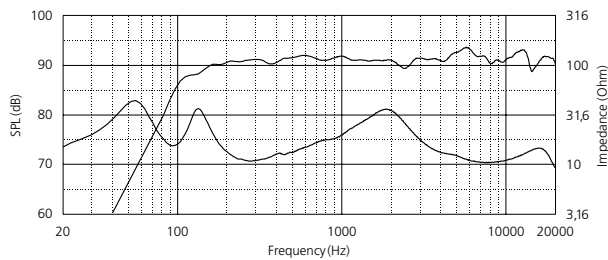
Die CA 106 stellt mit dem "Full-Passive-Concept" eine vollwertige und besonders ökonomische Alternative zu vergleichbaren Controller-Konzepten am Markt dar.



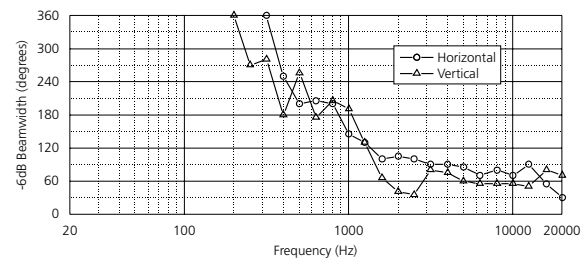
Prinzip	2-Wege Passiv-System, Bassreflexabstimmung
Übertragungsbereich -10 dB	78 Hz - 22 kHz
Übertragungsbereich ±3 dB	88 Hz - 20 kHz
Abstrahlwinkel nominal	90° x 60° (hor. x vert.)
Bündelungsmaß (DI)	10 (+1,5/-2) 1,5 kHz - 15 kHz
Nennbelastbarkeit	120 Watt
Schalldruck 1 W/1 m	92 dB
Maximaler Schalldruck	118 dB (SPL peak/1 m)
Komponenten	6,5" Tiefmitteltontlautsprecher 1" Hochtontreiber auf drehbarem 90° x 60° CD-Horn
Frequenzweiche	1,8 kHz 18 dB/Okt. selbstrückstellende Schutzschaltungen für 6,5" und 1" Lautsprecher
Impedanz	16 Ω
Anschluß	2 x Speakon NL4MP (1+/-)
Anschluß 100 Volt Version	Klemmanschlüsse oder 2 x Speakon NL4MP
Gehäuseausführung	Multifunktionsgehäuse mit Monitor- und Clusterwinkeln 12 mm Birken-Mehrschichtholz mit hochfester Strukturlackierung grau, weiß oder schwarz 2 x M6 und 8 x M8 Gewindeeinsatz, kompa- tibel zu umfangreichem Montagezubehör Ballwurfsicheres Frontgitter mit wechselbarem, schwarzen Akustikschaum bezogen
Abmessungen	195 x 365 x 206,5 mm (B x H x T)
Gewicht	7 kg
Optionen	100 Volt Version mit Ringkernübertrager (50/100/150 VA oder 30 VA), Montagezubehör, Sonderlackierung in RAL-Farben

CA 106

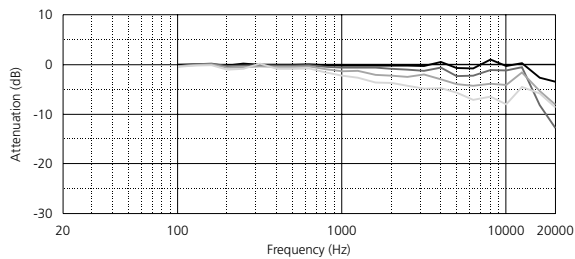
Frequenzgang "on axis"



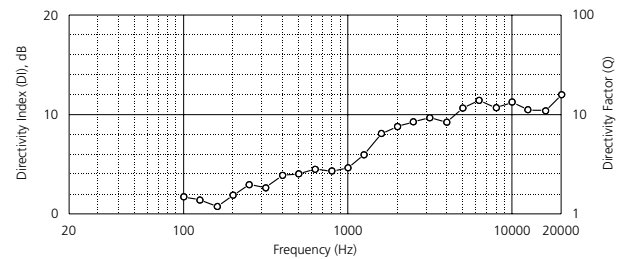
Frequenzabhängiger Abstrahlwinkel



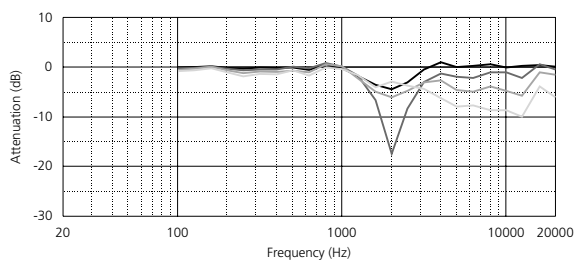
Horizontaler Frequenzgang "off axis"



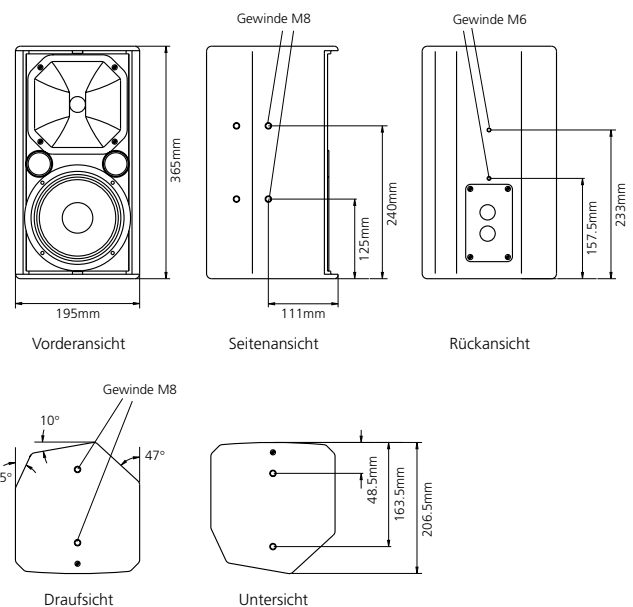
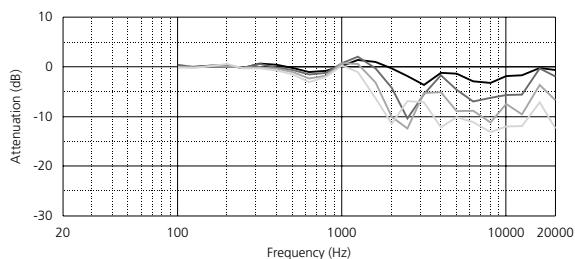
Q-Index



Vertikaler Frequenzgang "off axis up"



Vertikaler Frequenzgang "off axis down"



Alle Messungen unter Freifeldbedingungen. Frequenzgangdiagramme 1/6 Okt. geglättet, Abstrahl- und Polardaten 1/3 Okt. geglättet. Technische Änderungen, die der Verbesserung der Produkte dienen, behalten wir uns vor. Irrtümer vorbehalten. Subject to change without notice.

Ausschreibungstext

Kompakter 2-Weg Fullrange-Lautsprecher mit 6,5" Tiefmitteltontlautsprecher und 1" Hochtontreiber auf drehbarem 90° x 60° CD-Horn. Homogenes Abstrahlverhalten und konstantes Bündelungsmaß ab 1,5 kHz. Integrierte Frequenzweiche mit selbstrückstellenden Schutzschaltungen für Hoch- und Tieftonzweig. Multifunktionales Gehäuse mit Monitor- und Clusterwinkeln, 12 mm Birken-Mehrschichtholz mit hochfester Strukturlackierung grau, weiß oder schwarz, 2 x M6 und 8 x M8 Gewindeinsatz kompatibel zu umfangreichem Montagezubehör, hochdurchlässiges, ballwurfsicheres Stahlgitter mit wechselbarer Frontbespannung aus schwarzem Akustikschaum.

Technische Daten:

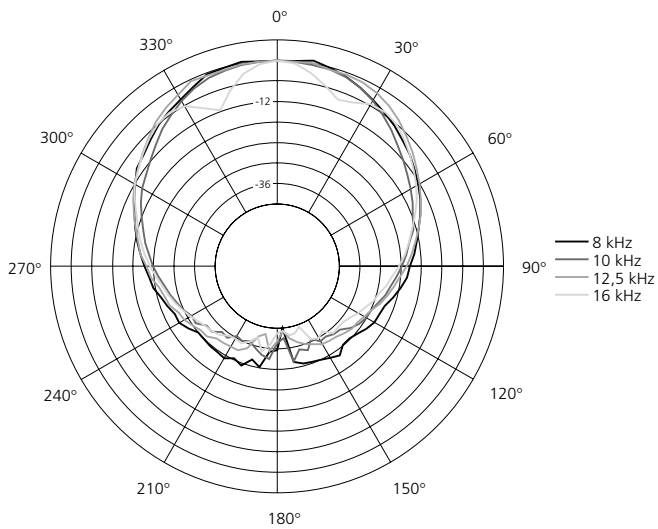
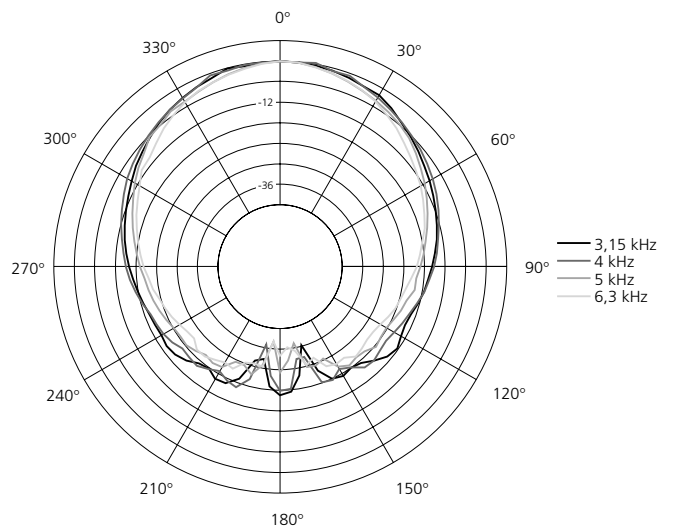
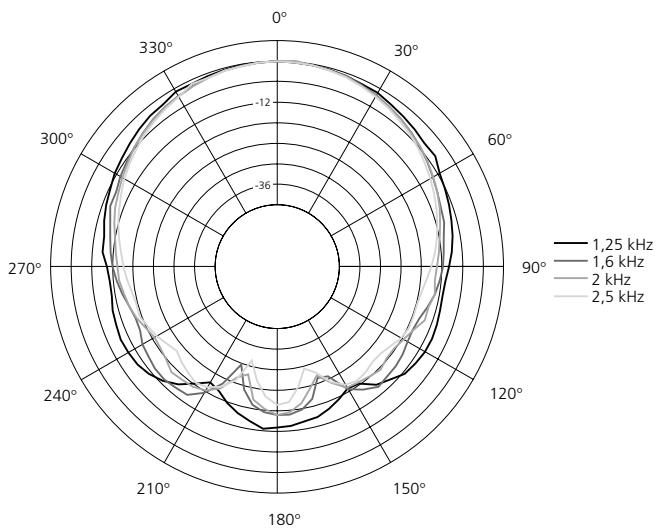
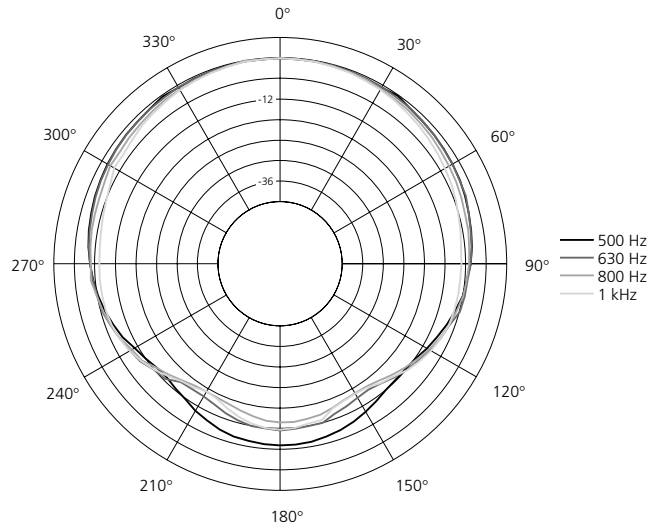
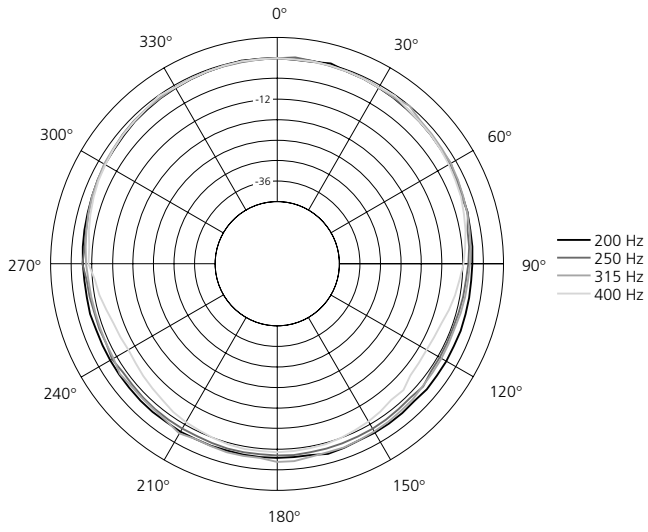
Übertragungsbereich: 78 Hz - 22 kHz (-10 dB), 88 Hz - 20 kHz (± 3 dB), Max. Schalldruck: 118 dB (SPL peak/1 m), Empfindlichkeit: 92 dB(1 W/1 m), Nennbelastbarkeit: 120 W, Impedanz: 16 Ω , Abstrahlwinkel nominal: 90° x 60° (hor. x vert.), Bündelungsmaß (DI): 10 (+1,5/-2) 1,5 kHz - 15 kHz, Anschluß: 2 x Speakon NL4MP, Maße (B x H x T): 195 x 365 x 206,5 mm, Gewicht: 7 kg, Optionen: 100 Volt Version, Sonderlackierung in RAL-Farben.

Typ: Kling & Freitag CA 106

Kling & Freitag GmbH
 Junkersstrasse 14
 D-30179 Hannover
 Tel. +49 (0)511 96 99 7-0
 Fax +49 (0)511 67 37 94
 www.kling-freitag.de



Horizontale Polar Diagramme



Vertikale Polar Diagramme

