

Strand Lighting

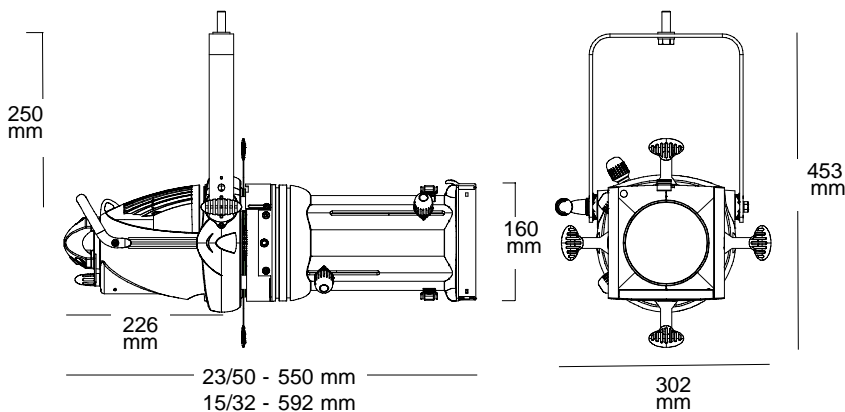
SL15/32, SL23/50 Coolbeam zoom spotlights 600W

Eigenschaften

Hervorragende Lichtausbeute, sehr gleichmäßige Verteilung und weicher Übergang zur Unschärfe ohne Veränderung des Lichtkreises. Saubere, scharfe Gobo- sowie Blendschieberabbildung. Sehr kompakt gebaut, mit den geringsten Abmessungen in seiner Geräteklasse. Einfach zu bedienen, ausgerüstet mit vielen Eigenschaften zur Erhöhung der Bedienungssicherheit.



- Hochwertige Optik mit sehr hoher Lichtausbeute
- Hochwertiger, dichroitisch beschichteter Glasspiegel und mehrfach vergütete aspherische Optik
- Verminderte Wärmebelastung in der Abbildungsebene, dadurch längere Lebensdauer von Blendschiebern, Gobos und Filtermaterial
- Optimiert für den Einsatz der energiesparenden Hochleistungslampe GKV 600; GLB Langlebensdauerlampen können ebenfalls eingesetzt werden
- Energiesparend, damit 600W die gleiche Lichtleistung wie mit einer herkömmlichen 1000/1200W Lampe erzielt wird
- Schnelle und einfache Lampenzentrierung mit Verriegelung; hierdurch wird eine Veränderung der Einstellung während des Transportes verhindert
- Einfache und schnelle Verstellung ohne Werkzeug für punktförmiges oder flächiges Licht mit Spindeltrieb
- Bajonettverschluß für Lampenhalter mit Schraubsicherung. Beim Lampenwechsel erfolgt keine Verstellung der Voreinstellung
- Kompakter Aufbau, leicht. Es können mehrere Geräte nebeneinander gehängt werden
- Leichtgängige Drehung um 360° zur einfachen Einstellung von Gobos und Blendschiebern
- Blendschieber in 3 Ebenen angeordnet
- Universeller Einsatz durch Kombination der 360° Drehung und zwei Aufhängepositionen
- Ein Lampenhaus mit verschiedenen austauschbaren Optiken
- Die Abbildungsebene kann zwei Gobohalter - auch für Glasgobos - eine Irisblende oder einen motorisches Gobo aufnehmen
- Befestigungsöse für Sicherheitsseil und Zubehör • CE zertifiziert



Abmessungen und Gewichte

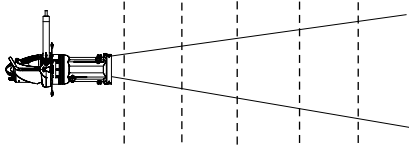
	15/32	23/50
Gewicht	7 kg	6.9 kg
Packgewicht	9.8 kg	9.6 kg
Packvolumen	0.083m ³	0.08m ³
Filtermaß	158 x 158 mm	

Strand Lighting

Photometrische Daten

Typische Lichtverteilung gemessen mit 600 W GKV 230/240V Lampe:

SL15/32



SL15/32 at 15°

Abstand (m)	5	10	15	20	25
Dm Ø (m)	1.3	2.6	3.9	5.3	6.6
Bs (lux)	6160	1540	684	385	246

Lichtstärke (cd) 154,000

SL15/32 at 26°

Abstand (m)	5	10	15	20	25
Dm Ø (m)	2.3	4.6	6.9	9.2	11.5
Bs (lux)	4880	1220	542	305	195

Lichtstärke (cd) 122,000

SL15/32 at 32°

Abstand (m)	5	10	15	20	25
Dm Ø (m)	2.9	5.7	8.6	11.5	14.3
Bs (lux)	3280	820	364	205	131

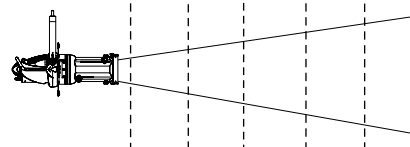
Lichtstärke (cd) 82,000

Zur Errechnung der Beleuchtungsstärke teilt man die Lichtstärke durch das Quadrat der Entfernung²

Zur Errechnung des Durchmessers bei anderen Entfernungen werden die nachstehenden Faktoren mit der Entfernung multipliziert:

15° 0.26	23° 0.41	26° 0.46
35° 0.63	32° 0.57	50° 0.93

SL23/50



SL23/50 at 23°

Abstand (m)	5	10	15	20	25
Dm Ø (m)	2.0	4.1	6.1	8.1	10.2
Bs (lux)	4640	1160	516	290	186

Lichtstärke (cd) 116,000

SL23/50 at 35°

Abstand (m)	5	10	15	20	25
Dm Ø (m)	3.2	6.3	9.5	12.6	15.8
Bs (lux)	2000	500	222	125	80

Lichtstärke (cd) 50,000

SL23/50 at 50°

Abstand (m)	5	10	15	20	25
Dm Ø (m)	4.7	9.3	14.0	18.7	23.3
Bs (lux)	1200	300	133	75	48

Lichtstärke (cd) 30,000

Elektrische & mechanische Daten

Lampenhaus

Aluminium Druckguß mit mattschwarzer Pulverbeschichtung. Blendenschieber aus Edelstahl.

Abbildungsebene

Beschichteter Stahl

Linse

Asphärische, vergütete Linse aus Kronglas

Lampen

Socket G 9,5		
GKV	400 h	3200K
GLB	1500 h	3100K

Spannung

120-240V, 50/60 Hz

Vorschriften

CE zertifiziert

Maximale Umgebungstemperatur

45°C

Die Gesellschaft behält sich das Recht vor jederzeit Änderungen an der Konstruktion, Ausführung oder am beschriebenen Leistungsumfang vorzunehmen. © Strand Lighting Ltd 1998. Strand™, Strand Lighting™, Strand Quartzcolor™ sind Warenzeichen der Strand Lighting Limited und Strand Lighting Inc.

Bestellinformationen

SL 15/32 and 23/50 sind mit einem 360° drehbarem Bügel, Farbfilterrahmen aus Metall, 1m langem Anschlußkabel ohne Schuko stecker ausgestattet.

Art.Nr. Bezeichnung

11410	15/32 SL, 230/240V, 600W, BE
11413	15/32SL, 230/240V, 600W, Schuko plug
11420	23/50 SL, 230/240V, 600W, BE
11423	23/50SL, 230/240V, 600W, Schuko plug

Zusätzliches Zubehör

18045	Goboblendenhalter, Größe B
18049	Irisblende, 24 Lamellen
18114	Farbfilterrahmen
18115	High hat
18143	Donut