

- **2-Weg Fullrange-Lautsprecher mit 12"/1,5" Bestückung**
- **Präzises Abstrahlverhalten in horizontaler und vertikaler Achse (90° x 50°), Horn drehbar**
- **129 dB Maximalschalldruck**
- **Multifunktionales Gehäuse mit Clusterwinkeln und Ancra-Fliegepunkten**
- **CA 1215-9M: Monitor und Clusterwinkel**

Das Modell CA 1215-9 ist ein kompakter Fullrange-Hochleistungs-lautsprecher mit 12"/1,5" Bestückung. Mit der Abstrahlcharakteristik von 90° x 50° stellt dieses System das wohl universellste "Werkzeug" der K&F CA-Serie dar. Die breite horizontale Abstrahlung erreicht bei Nahfeldanwendungen eine komplette akustische Ausleuchtung aller Hörebenen. Eine hervorragende Directivity ermöglicht darüber hinaus die gezielte Beschallung in halligen Räumen. Die CA 1215-9 klingt auch in größerer Entfernung sehr direkt und bleibt selbst bei extremen Pegeln klar und unverfärbt. Für Musikdarbietungen empfiehlt sich eventuell die Erweiterung durch Subwoofer.

Ein bis ins Detail durchdachtes Gehäuse-design und reichhaltiges Zubehör ermöglichen eine flexible Nutzung in verschiedensten Beschallungsanforderungen. In der CA 1215-9 kommt ein 1,5" Treiber zum Einsatz, der die fein auflösende Hochtongwiedergabe von 1" Treibern mit den Leistungsreserven eines 2" Treibers perfekt vereint. Zur präzisen Steuerung des Abstrahlverhaltens wurde ein neuartiges Hochtonghorn mit aufwendiger Schallführung entwickelt. Der hoch effiziente 12" Lautsprecher erzeugt in dem optimal ventilierten Gehäuse Bässe, die klar und knochentrocken mit hohem Maximalschalldruck übertragen werden.

Bei Passivkonzepten wie der CA 1215-9 entscheidet neben der Auswahl der Chassis die Frequenzweiche wesentlich über die Qualität des Gesamtsystems. Neben exakt abgestimmten Kompensations- und Linearisierungsfiltren konnte erstmals ein passives, zweistufiges Allpassfilter eingesetzt werden, welches Phasengang und Gruppenlaufzeit beider Schallquellen zur Deckung bringt. Ergebnis: Der Übergang vom Direktstrahler zum Horntrieberr ist kaum wahrnehmbar und der Frequenzverlauf "off axis" ab 500 Hz ist nahezu perfekt! Zusätzliche Limiter im Hochtongweg sichern die Treibereinheit.

Die CA 1215-9 kann senkrecht und waagrecht verwendet werden. Ein drehbares Hochtonghorn ermöglicht die Anpassung der Richtcharakteristik. Das trapezförmige Gehäuse ist mit zwei zusätzlichen Clusterwinkeln, 5 Ancra-Jungfalk Fliegepunkten und einer Hochständerbuchse versehen. Die M-Variante verfügt über einen zusätzlichen 48° Monitorwinkel.

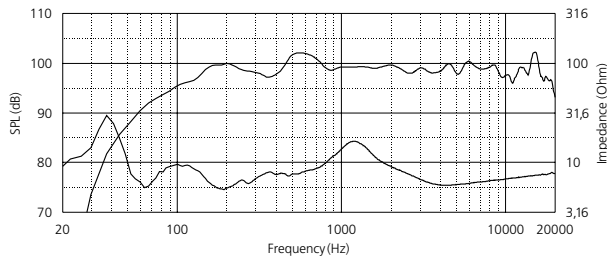
Der anspruchsvolle Anwender erhält mit der CA 1215-9 ein exzellentes Fullrange-System, das audiophile Eigenschaften und bemerkenswerten Schalldruck in idealer Form verbindet.



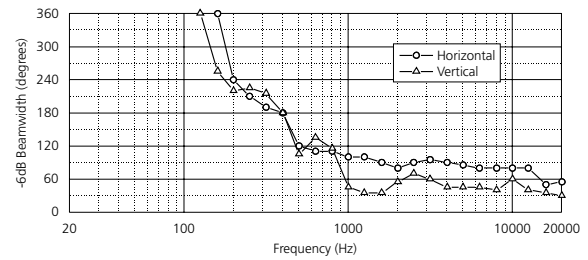
Prinzip	2-Weg Passiv-System, Bassreflexabstimmung
Übertragungsbereich -10 dB	58 Hz - 22 kHz
Übertragungsbereich ±3 dB	80 Hz - 19 kHz
Abstrahlwinkel nominal	90° x 50° (hor. x vert.)
Bündelungsmaß (DI)	10 (+2/-1) 1 kHz - 13 kHz
Nennbelastbarkeit	400 Watt
Schalldruck 1 W/1 m	99 dB
Maximaler Schalldruck	129 dB (SPL peak/1 m)
Komponenten	12" Tiefmitteltontlautsprecher 1,5" Hochtontreiber mit 75 mm Titanmembran auf drehbarem 90° x 50° CD-Horn
Frequenzweiche	1,2 kHz 12 dB/Okt. ,selbststückstellende Schutzschaltung für 1,5" Lautsprecher, Allpaßfilter zur Laufzeit- und Phasenoptimierung
Impedanz	8 Ω
Anschluß	2 x Speakon NL4MP (1+/-1-)
Anschluß 100 Volt Version	Klemmanschlüsse oder 2 x Speakon NL4MP
Gehäuseausführung	Trapezförmig mit zusätzlichen Clusterwinkeln CA 1215-9M: mit Monitor- und Clusterwinkeln 15 mm Birken-Mehrschichtholz mit hochfester Strukturlackierung grau 2 Schmetterlingsgriffe, Hochständerbuchse Stabiles Frontgitter mit schwarzem Akustikschaum
Fliegesystem	5 Flugpunkte Ancra Jungfalk
Abmessungen	380 x 605 x 375 mm (B x H x T)
Gewicht	31 kg
Optionen	100 Volt Version mit Ringkernübertrager (50/100/150 VA), Fliege- und Montagezubehör, Sonderlackierung in RAL-Farben

CA 1215-9/-9M

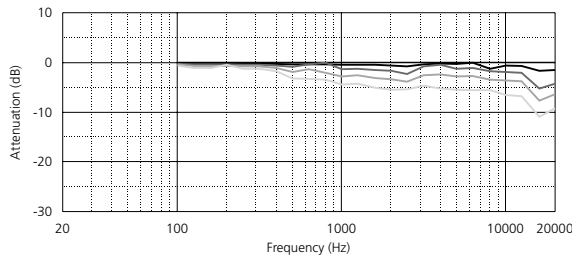
Frequenzgang "on axis"



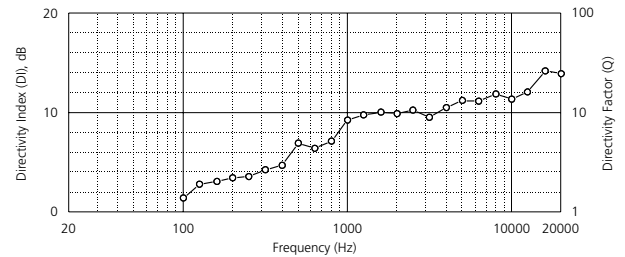
Frequenzabhängiger Abstrahlwinkel



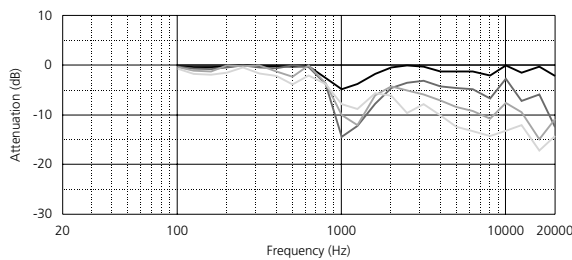
Horizontaler Frequenzgang "off axis"



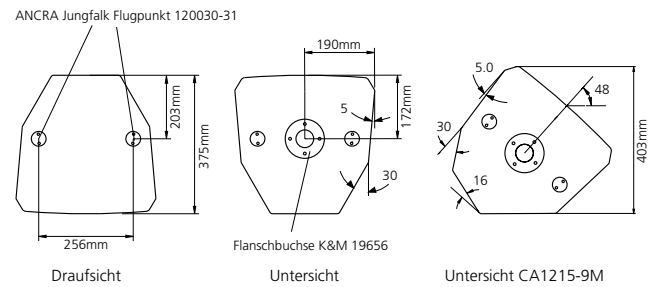
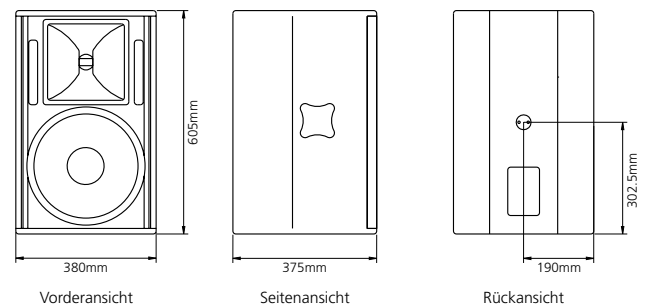
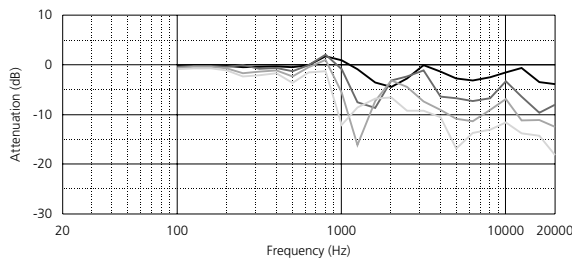
Q-Index



Vertikaler Frequenzgang "off axis up"



Vertikaler Frequenzgang "off axis down"



Alle Messungen unter Freifeldbedingungen. Frequenzgangdiagramme 1/6 Okt. geglättet, Abstrahl- und Polardaten 1/3 Okt. geglättet. Technische Änderungen, die der Verbesserung der Produkte dienen, behalten wir uns vor. Irrtümer vorbehalten. Subject to change without notice.

Ausschreibungstext

2-Weg Hochleistungs-Lautsprecher mit 12" Tiefmitteltontlautsprecher und 1,5" Hochtontreiber auf drehbarem 90° x 50° CD-Horn. Homogenes Abstrahlverhalten und konstantes Bündelungsmaß ab 1,0 kHz. Integrierte Frequenzweiche mit selbst-rückstellender Schutzschaltung für Hochtonzweig und passivem Allpaßfilter zur Laufzeit- und Phasenoptimierung. CA 1215-9: Trapezförmiges Gehäuse mit zusätzlichen Clusterwinkeln, CA 1215-9M: Trapezförmiges Gehäuse mit zusätzlichen Monitor- und Clusterwinkeln, 15 mm Birken-Mehrschichtholz mit hochfester Strukturlackierung grau, Hochständerbuchse, 5 Flugpunkte Ankra Jungfalk, 2 Schmet-

terlingsgriffe, hochdurchlässiges schwarz lackiertes Stahlgitter mit außenseitigem Akustikschaum.

Technische Daten:

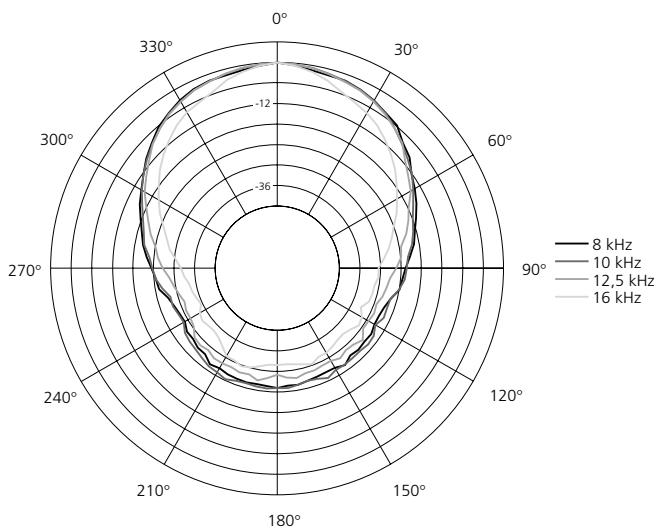
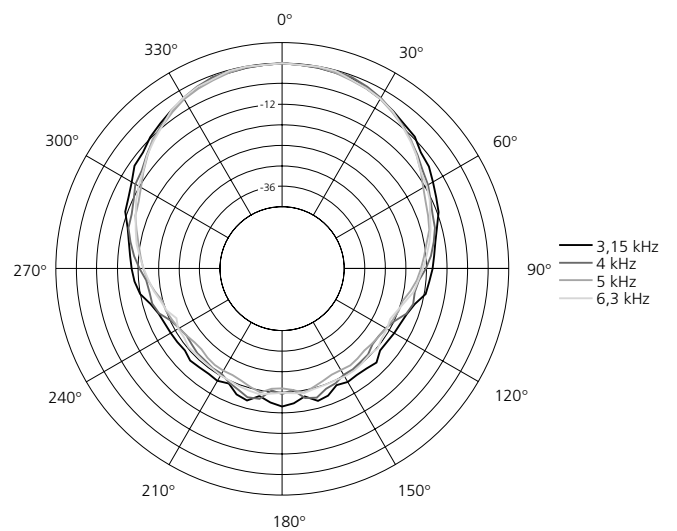
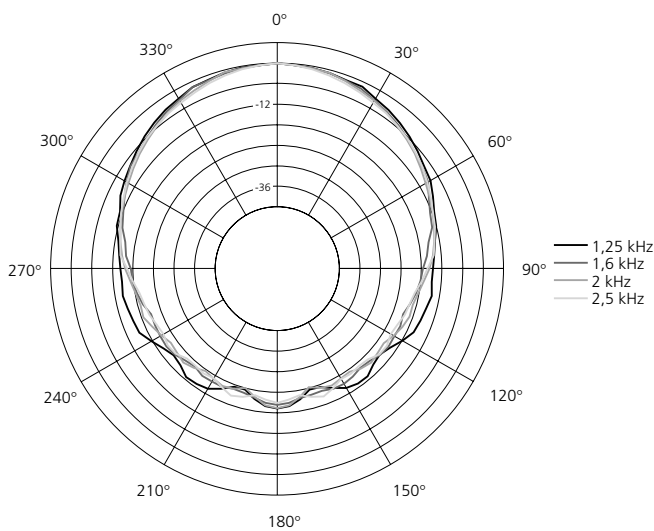
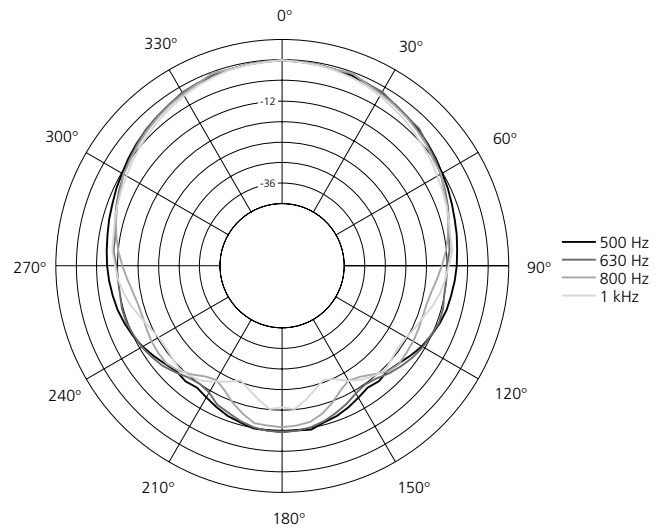
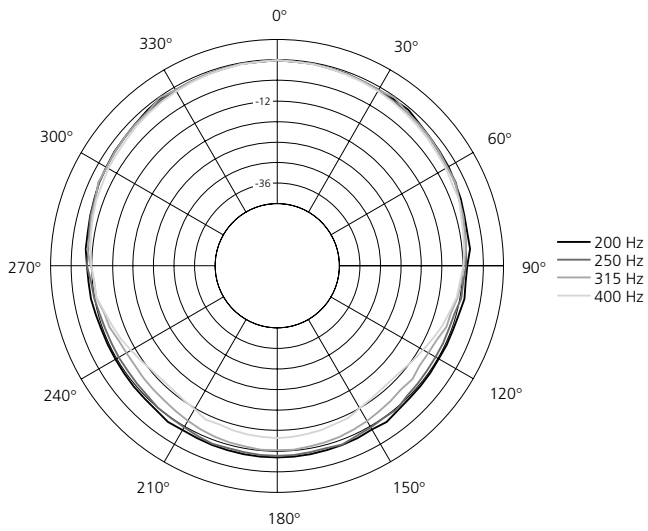
Frequenzgang: 58 Hz - 22 kHz (-10 dB), 80 Hz - 19 kHz (± 3 dB), Schalldruck: 129 dB (SPL peak/1 m), Empfindlichkeit: 99 dB (1 W/1 m), Belastbarkeit: 400 W, Impedanz: 8 Ω , Abstrahlwinkel nominal: 90° x 50° (hor. x vert.), Bündelungsmaß (DI): 10 (+2/-1) 1 kHz - 13 kHz, Anschluß: 2 x Speakon NL4MP, Maße (B x H x T): 380 x 605 x 375 mm, Gewicht: 31 kg. Optionen: 100 Volt Version, Sonderlackierung in RAL-Farben.

Typ: K&F CA 1215-9/CA 1215-9M

Kling & Freitag GmbH
Junkersstrasse 14
D-30179 Hannover
Tel. 0 (049) 511 96 99 7-0
Fax 0 (049) 511 67 37 94
www.kling-freitag.de



Horizontale Polar Diagramme



Vertikale Polar Diagramme

